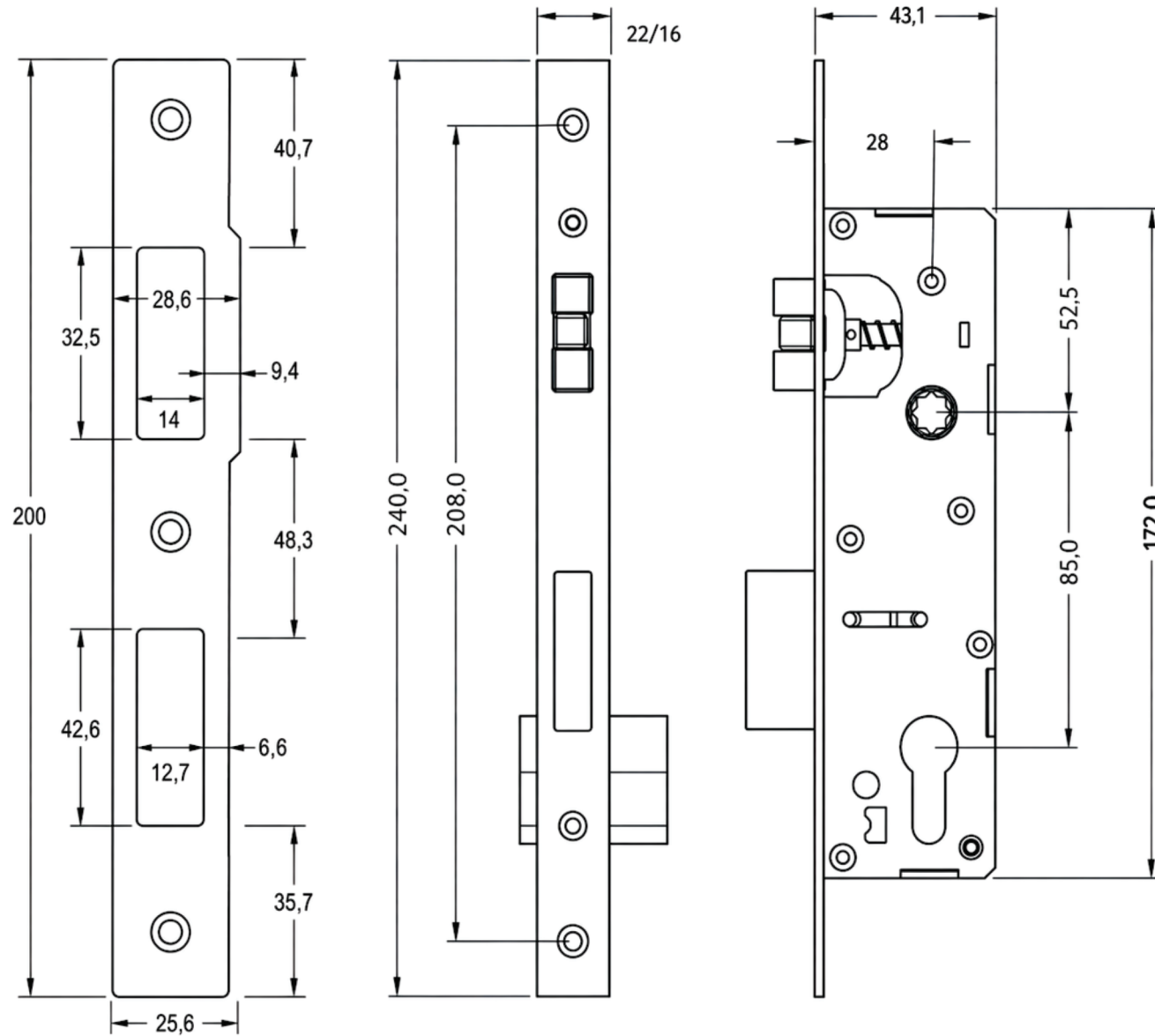


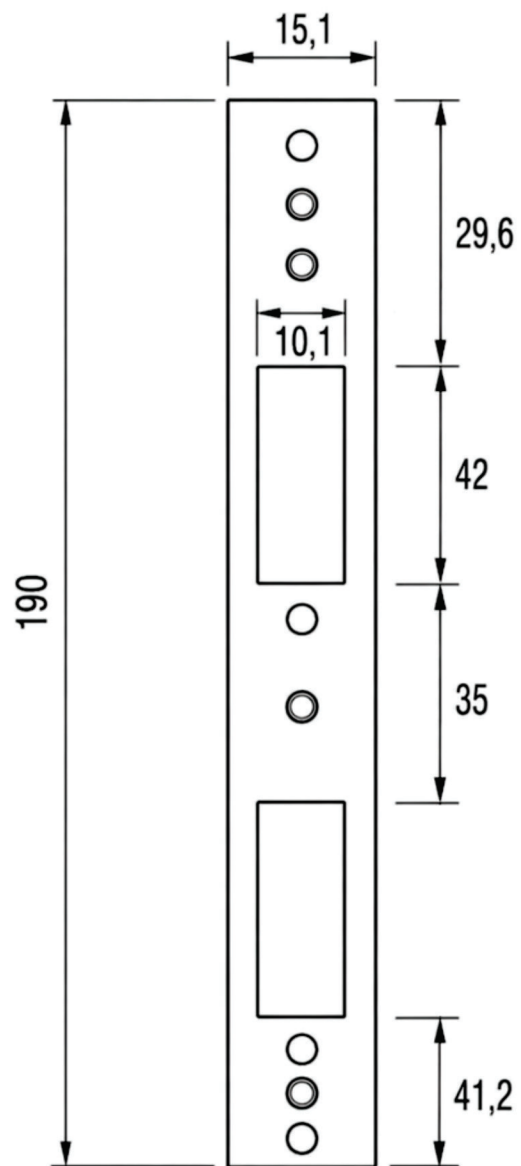
UNIDADES: MILÍMETROS



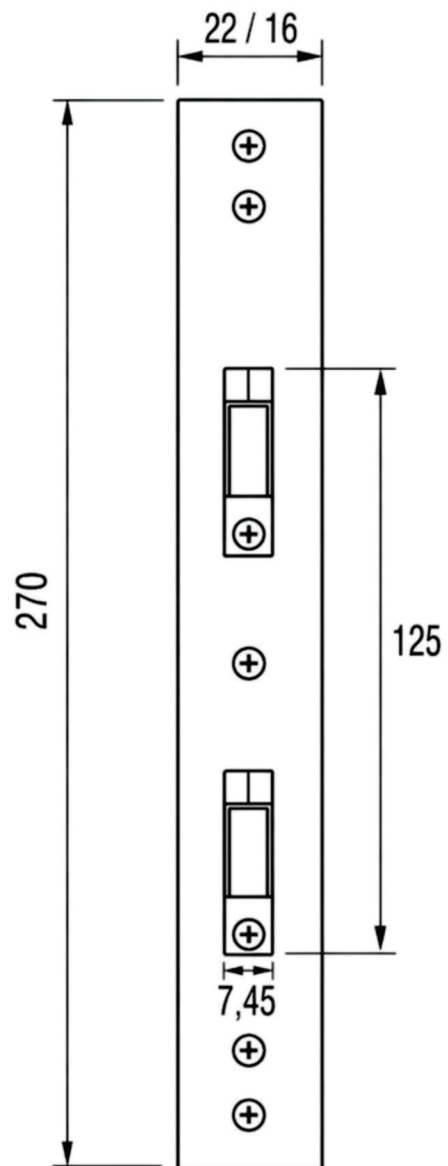
CONTRA TESTA

MÁQUINA

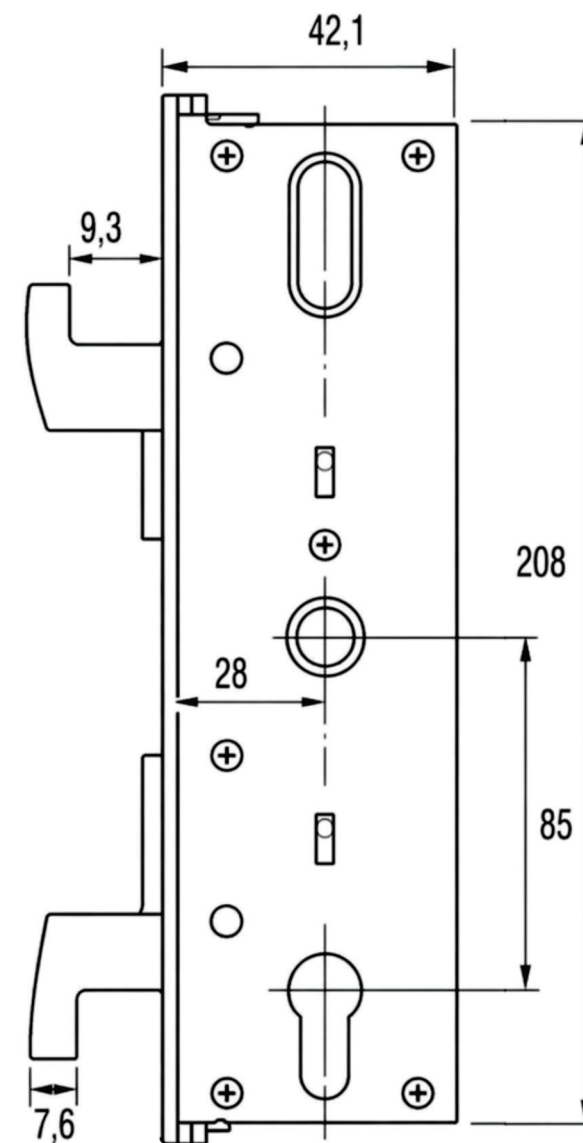
UNIDADES: MILÍMETROS



CONTRA TESTA



MÁQUINA



UNIDADES: MILÍMETROS